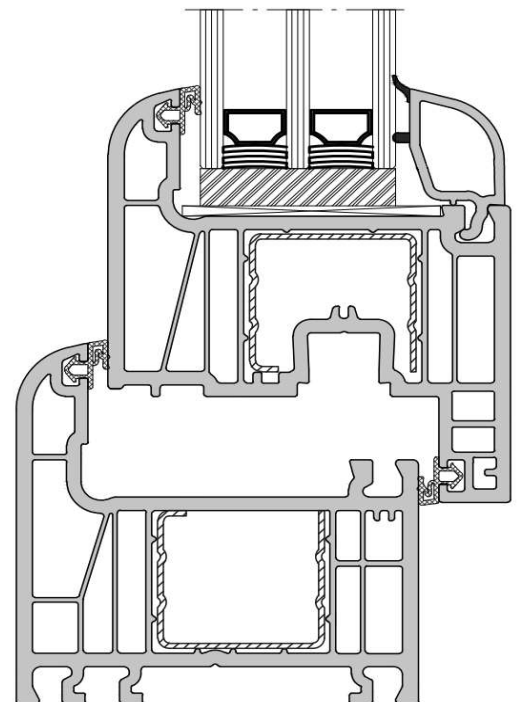
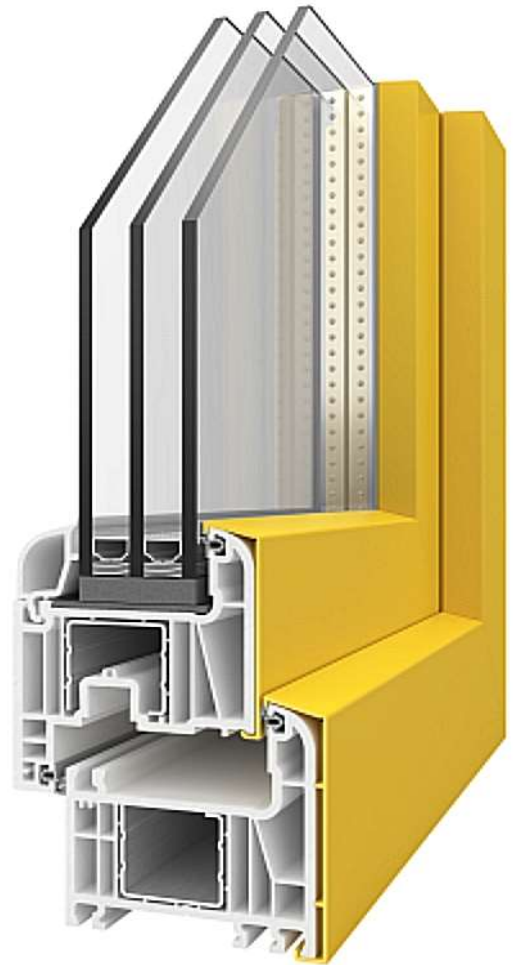


# ALTEST - PROFIL PVC/ALUMINIUM PRESTIGE - ISO 9001:2015

Altest propose un capotage aluminium pour fenêtres PVC  
L'avantage du revêtement en aluminium c'est une large gamme de couleurs selon RAL, anodisation et sublimation

Dormant PVC CLASSE A - 70 mm  
Ouvrant PVC CLASSE A - 70 mm  
2 joints à compression  
Renfort total en acier  
Quincaillerie SIEGENIA  
Paumelles réglables en trois dimensions  
Poignée en aluminium HOPPE ou MEDOS  
Oscilo-battant  
Verrouillage du vantail secondaire  
Poids supporté pour 1 vantail = 130 kg  
 $U_w = 1,37 \text{ Wm}^2 * \text{K}$   
IAA = 31 dB

VITRAGE STANDARD  
SGG Climaplust Ultra N  
4 x 16 x 4  
Faible émissivité  
Gaz argon 90%  
 $U_g = 1,0 \text{ Wm}^2 * \text{K}$



**GU MAUER**  
GRETSCH-UNITAS ASSA ABLOY

**HOPPE** 

 **WÜRTH**

**SIEGENIA AUBI**  
SOLUTIONS INSIDE

